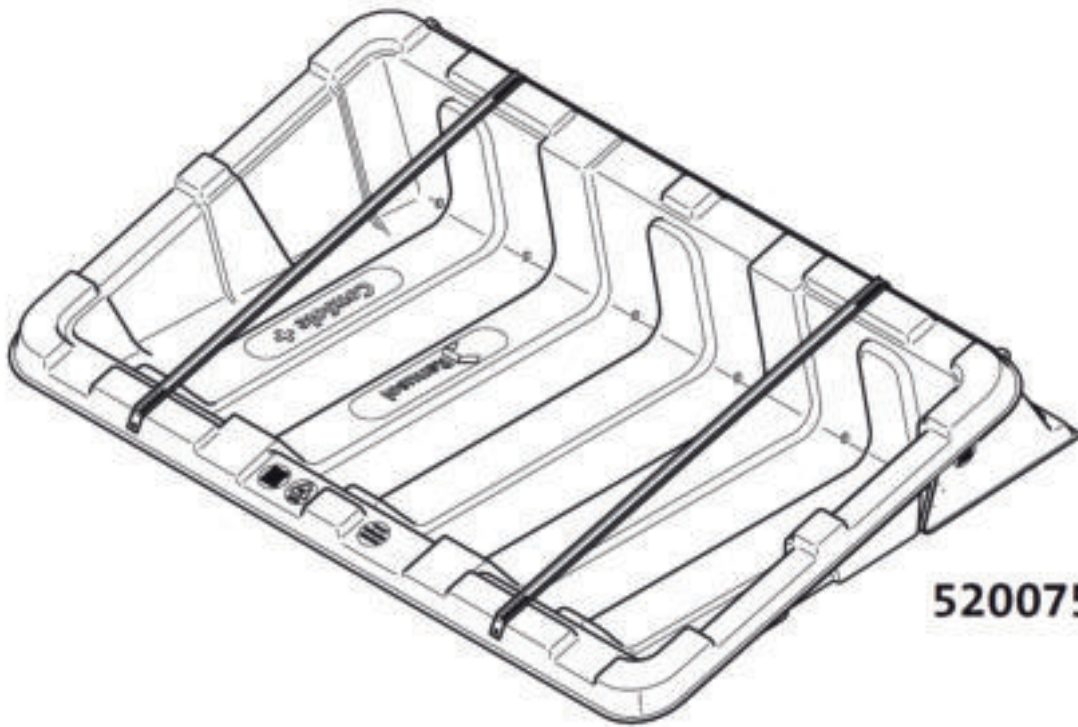


MONTAGE-EMPFEHLUNG BESCHWERUNGSWANNEN
RENUSOL ConSole + 520075-K



520075-K



Lesen Sie diese Installationsanleitung vor Montagebeginn!
Montage nur durch sachkundige, qualifizierte Personen!

KOSTENLOSE BERATUNG
Tel. 05734 96 90 30
E-Mail: info@shop-lieckipedia.de

Vorwort

Das Vertrauen unserer Kunden zu gewinnen und hochwertige, qualitätsgeprüfte Produkte anzubieten – das ist der Leitgedanke von Lieckipedia.

Lieckipedia sucht nach einfachen Lösungen im Bereich Solartechnik. Dennoch ist unser Anspruch eine qualifizierte Wertigkeit und höchstmögliche Effizienz zu erreichen.

Unser Name steht für eine einfache, bezahlbare und effiziente Do-it-yourself-Lösung im Bereich der erneuerbaren Energien – konkret in der Solartechnik.

Als starker und professioneller Partner haben wir es uns zur Aufgabe gemacht, jedem das Sparen von Energie und damit auch von barem Geld zu ermöglichen und zwar ganz eigenständig und ohne langwierige Projektierung, direkt über unseren Webshop: www.shop-lieckipedia.de.

Unser umfangreiches Sortiment bietet für jeden Einsatzort eine individuelle Photovoltaik-Lösung, mit der Sie problemlos und größtenteils vollkommen autark durchstarten können. Ob zu Hause, auf dem eigenen Dach oder unterwegs auf dem Wohnmobil, Boot oder beim Zelten: Erzeugen Sie Ihren eigenen Strom mit selbst installierbaren, zuverlässigen und hochwertigen Lieckipedia-Solaranlagen.

Wir sind ein erfahrenes Team mit innovativer Blickrichtung auf guten Service und Top Qualität. Unser Kunde ist unser Partner im gemeinsamen Streben nach Freiheit durch erneuerbare Energien und dem sofortigen Sparen mit der eigenen Solaranlage! Legen auch Sie direkt los: Lassen Sie sich beraten und seien SIE Ihr eigener Energieversorger – zusammen kann es uns doch nur gelingen!

Viel Spaß mit der neuen Anlage!

Inhalt

1. Allgemeiner Hinweis.....	4
2. Packungsinhalt.....	5
3. Statische Beschreibung.....	6
4. Montagehinweise.....	7-15



Hinweis



Allgemeine Hinweise

Montagesystem für die Installation von PV-Modulen auf Flachdächern mit einer Dachneigung von bis zu 5° ohne Dachdurchdringung.

Die ConSole wird mit Ballast (Kies, Gehwegplatten etc.) beschwert, um den Windlasten zu widerstehen. Das erforderliche Gewicht des Ballastes ist von der Höhe des Gebäudes, seiner Lage und der Beschaffenheit des Untergrundes sowie von den Windlasten abhängig. Richtwerte für den erforderlichen Ballast lassen sich nach **Eurocode 1 (EN 1991)** berechnen.

Die ConSole kann bei Umgebungstemperaturen von -30 °C bis +50 °C gelagert und eingesetzt werden.

Für die Montage muss die Dachfläche frei von Schnee, Eis und Schmutz sein.

Berücksichtigen Sie bei der Montage die gültigen Regelwerke, den Stand der Technik und die aktuellen Arbeitsschutzrichtlinien, insbesondere bei Arbeiten auf dem Dach.

Prüfung/Zertifizierung:

TÜV 8011005400

Das Brandverhalten des Materials der ConSole wurde nach DIN EN ISO 11925-2:2011-02 geprüft und nach DIN EN 13501-1:2010-01 in die Klasse „E“ eingeordnet.

Ermittlung der Druck- und Sogbeiwerte:

Die Sog- und Druckbeiwerte sind in Windkanalversuchen ermittelt worden. Diese können auf Anfrage von der Renusol GmbH zur Verfügung gestellt werden.

Gewährleistung:

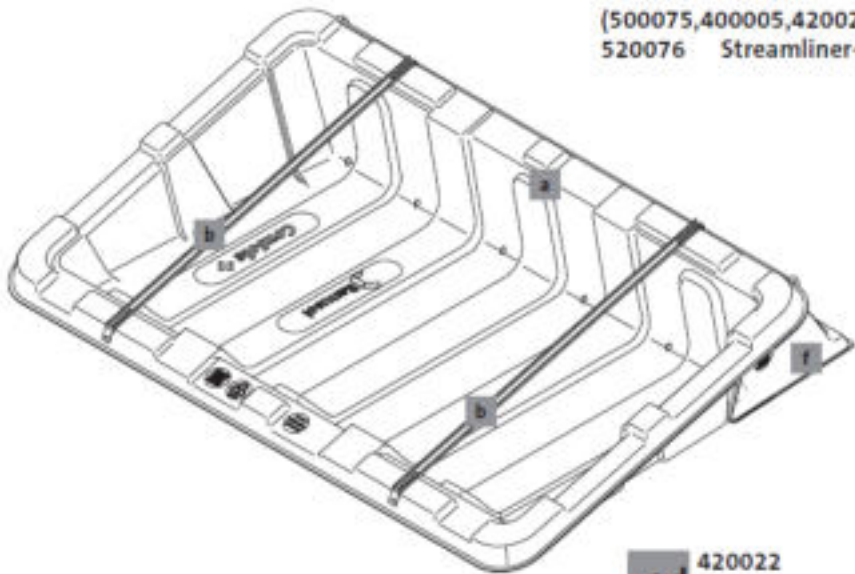
Die Garantie von Renusol gilt nur bei Verwendung des original ConSole Komplettsystems und Einhaltung der Garantiebedingungen. Für die gesetzliche Mängelhaftung/Gewährleistung beachten Sie bitte die Allgemeinen Geschäftsbedingungen von Renusol.

Durch Transport und Verpackung können elastische Verformungen an ConSole und Streamliner entstehen. Die Funktion wird dadurch nicht beeinträchtigt.


Packungsinhalt

B

520075-K ConSole+
(500075,400005,420022)
520076 Streamliner+




a 500075




1x

b 400005




2x

c+d 420022



4x M6 x 20 mm ● 10
4x
4x M6 ● 10


f 520076



1x

9x DIN 7504 ST5,5 x 25 mm A2 ● 8


e 420023 (optional)



4x

4x

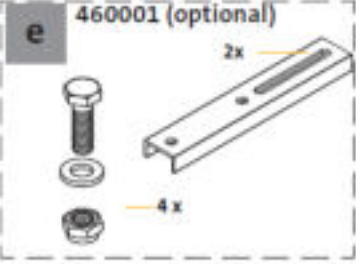
d 920106



4x

4x DIN 7504 ST5,5 x 25 mm A2 ● 8


e 460001 (optional)



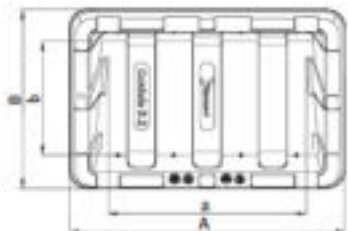
2x

4x

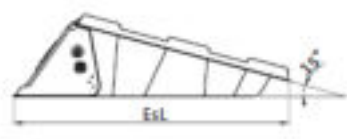
+





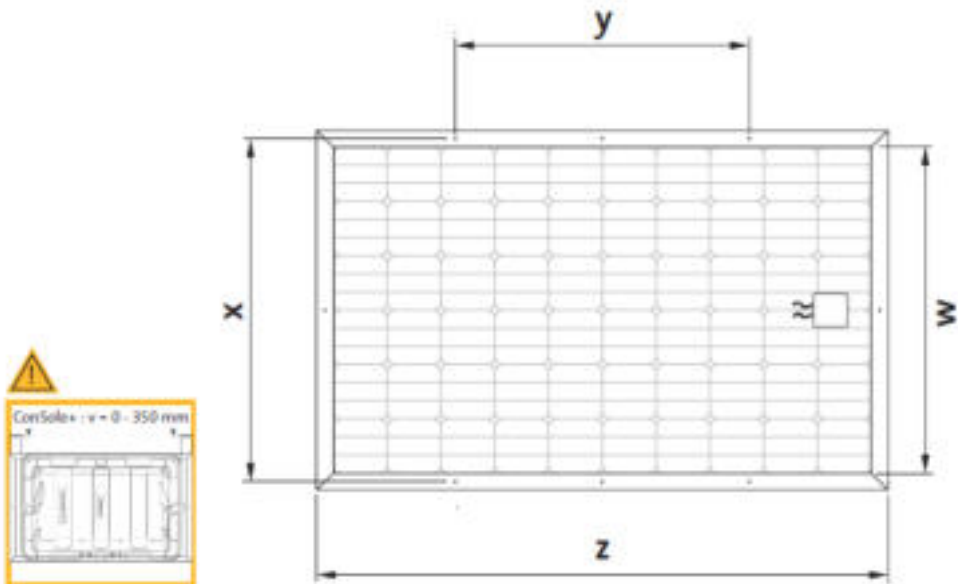
Statische Berechnung







ConSole+ Streamliner+



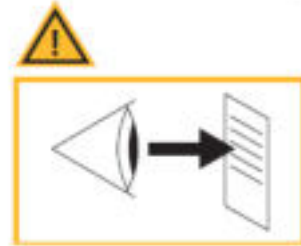
	A mm	B mm	C mm	D mm	E mm	E _{sl} mm	a x b mm	 mm	 kg
ConSole+	1730	1100	390	50	1055		1330 x 670	min. 1600 x 905	7,9
ConSole+ Streamliner+	1730	1100	390	50		1340	1330 x 670	min. 1600 x 1240	9,9



				
Article No.	RS20075-K	RS20075-K + R460001	RS20075-K + R420023	RS20075-K + R460001 + R420023
Modul min. - max. w:	-	-	920 mm - 995 mm	996 mm - 1075 mm
Modul min. - max. x:	895 mm - 1015 mm	1016 mm - 1085 mm	-	-
Modul min. - max. y:	690 mm - 1180 mm	690 mm - 1180 mm	-	-
Modul min. - max. z:	1550 mm - 2400 mm	1550 mm - 2400 mm	1550 mm - 2400 mm	1550 mm - 2400 mm

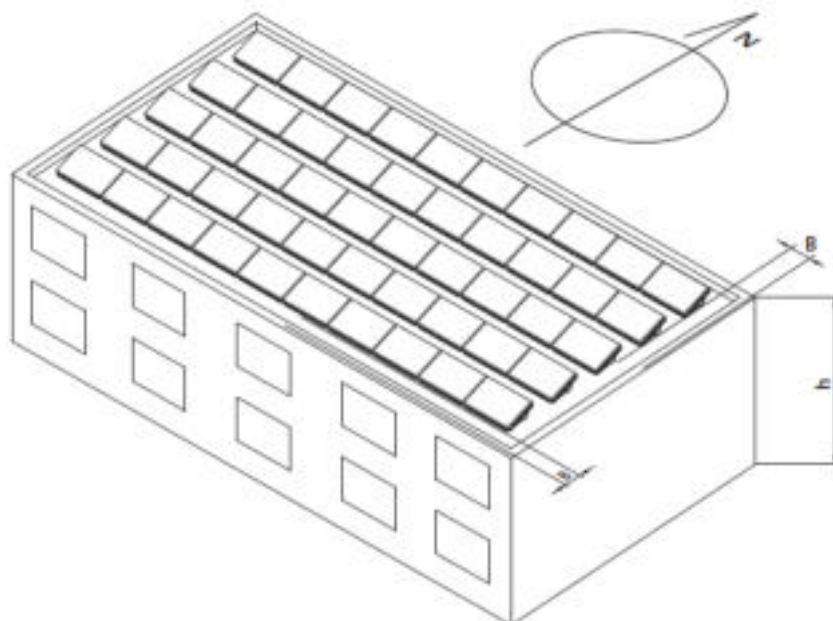
Montagehinweise

1. **A B**
www.renusol.com
www.pv-configurator.com

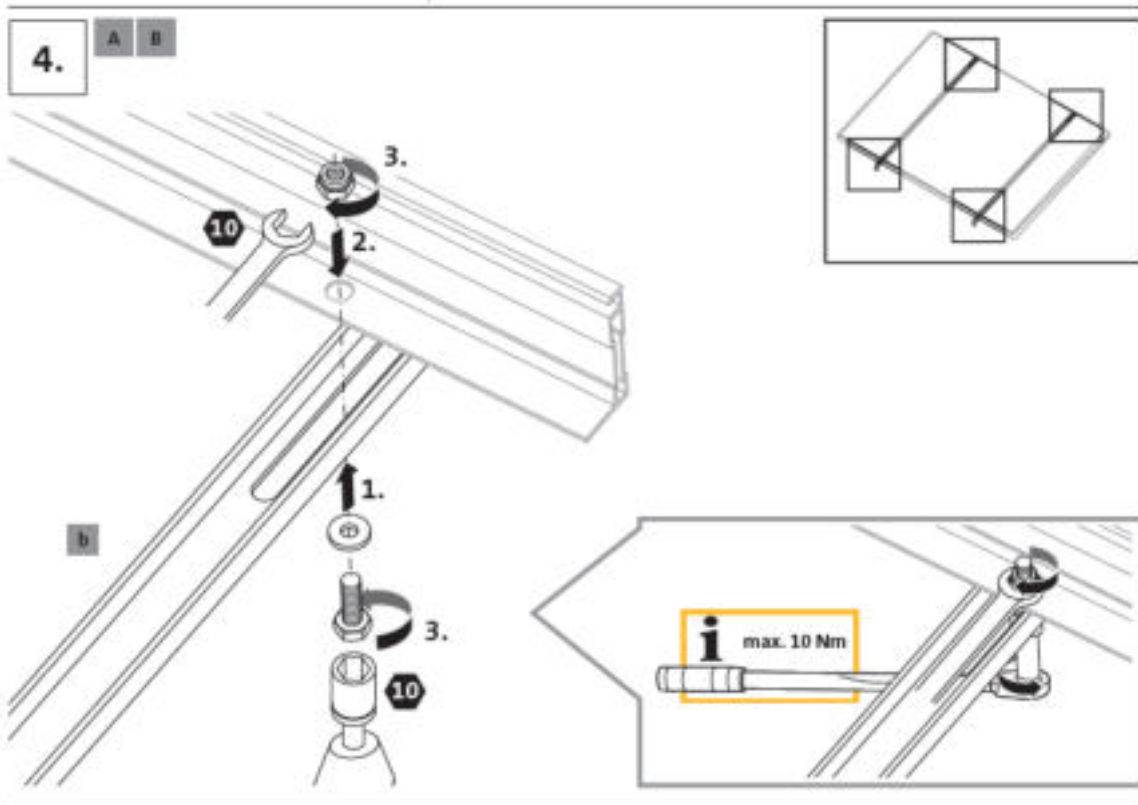
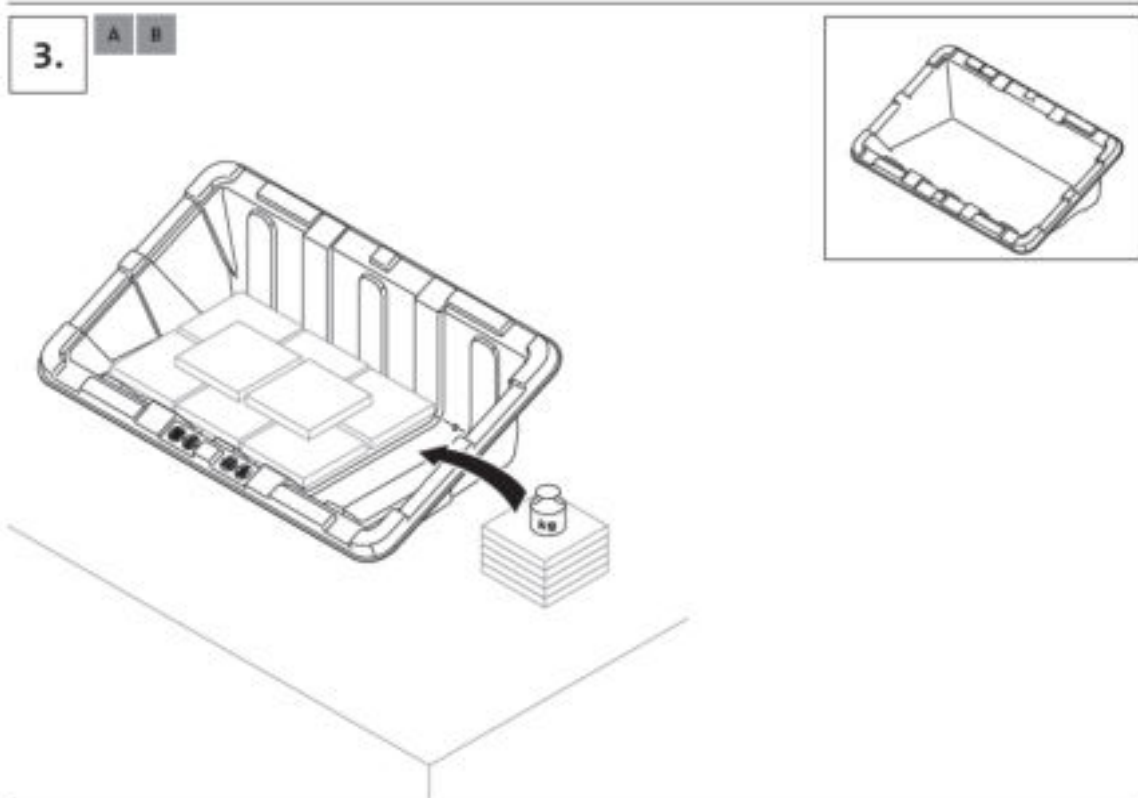


- Technische Projektübersicht
- Ballastwerte
- Reibbeiwerte

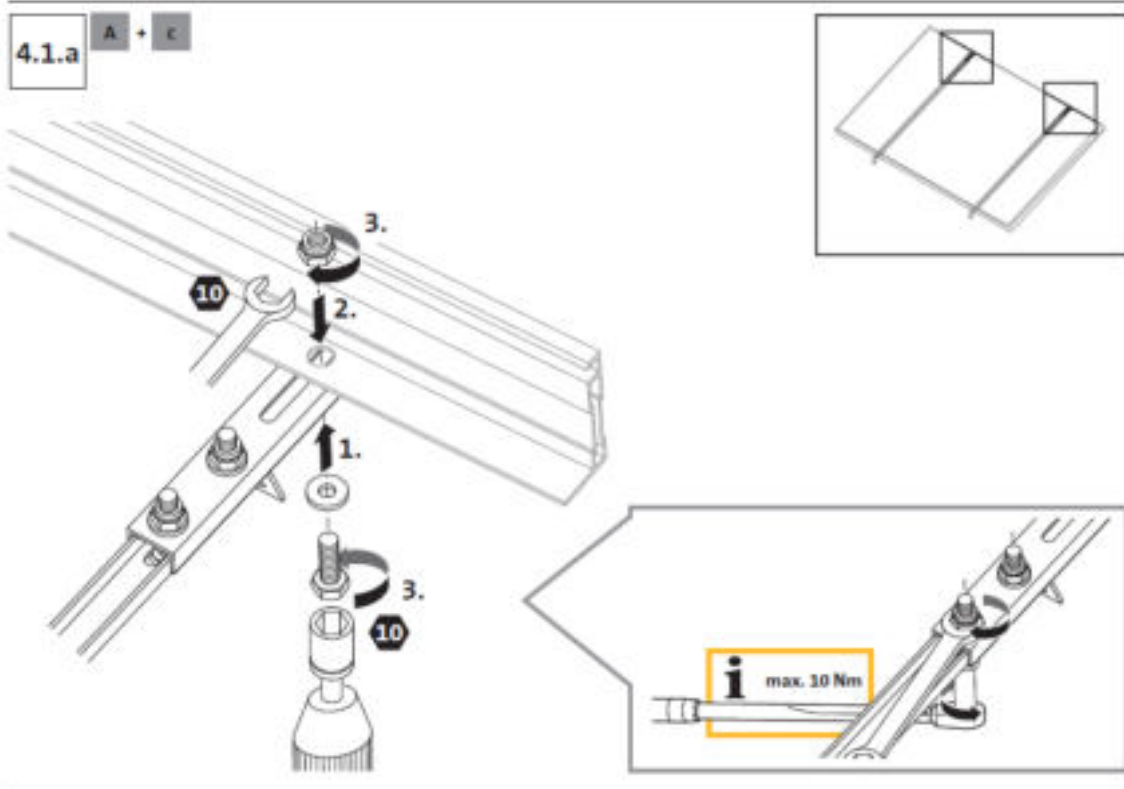
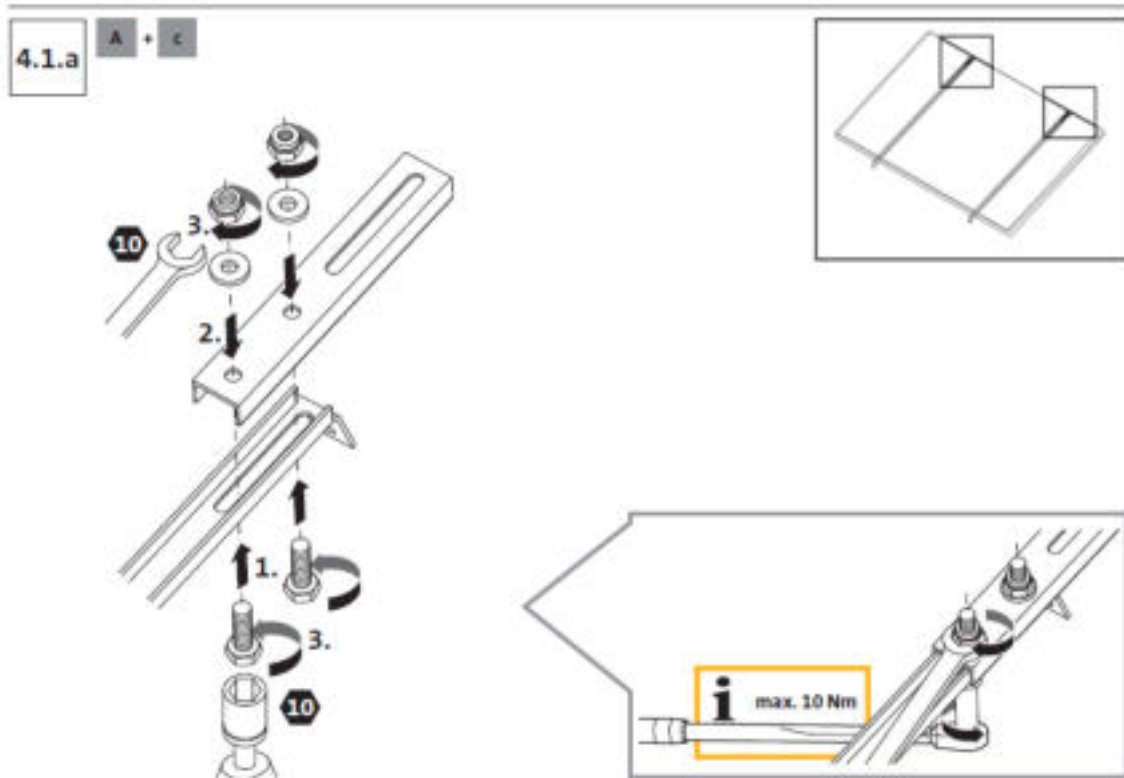
2. **A B** B = min.
ConSole+ > 1,5 m



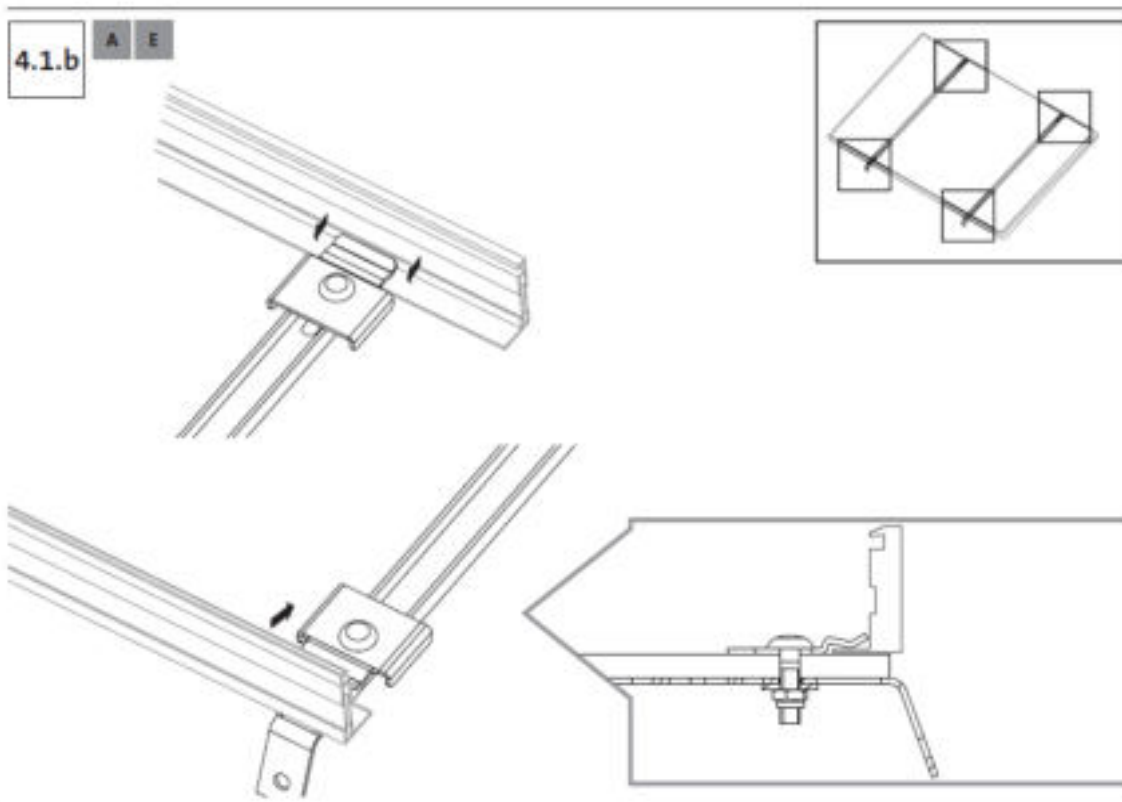
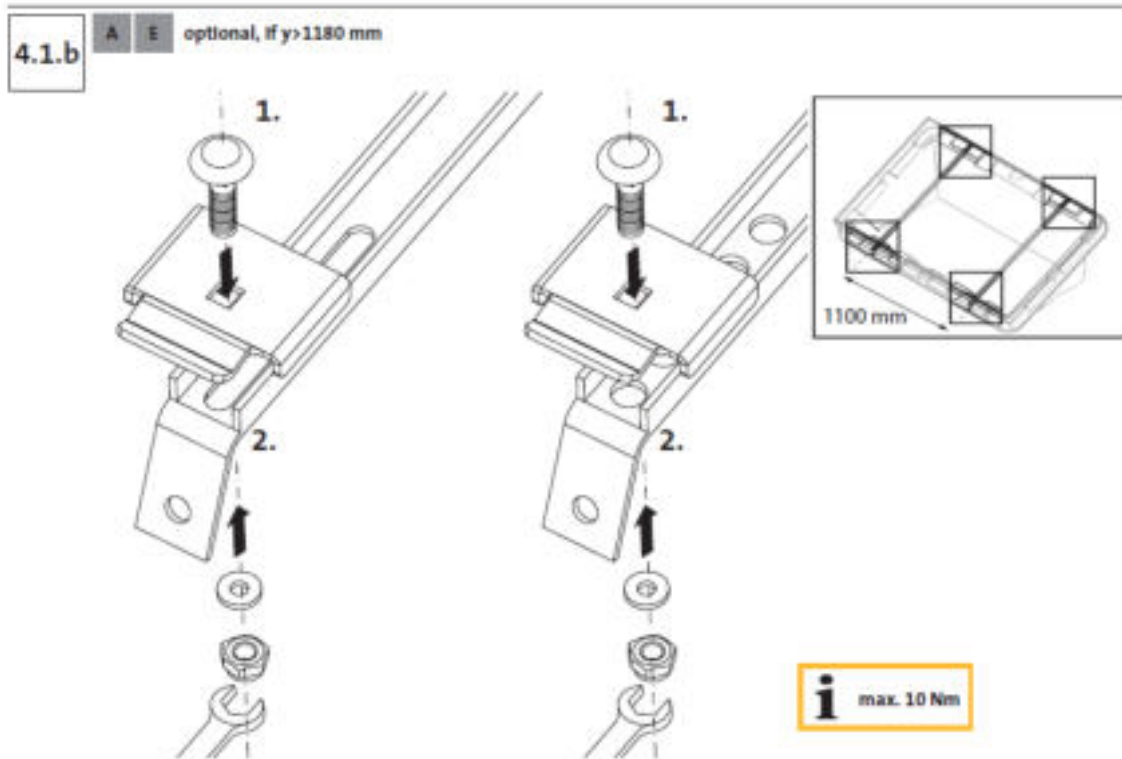
Montagehinweise



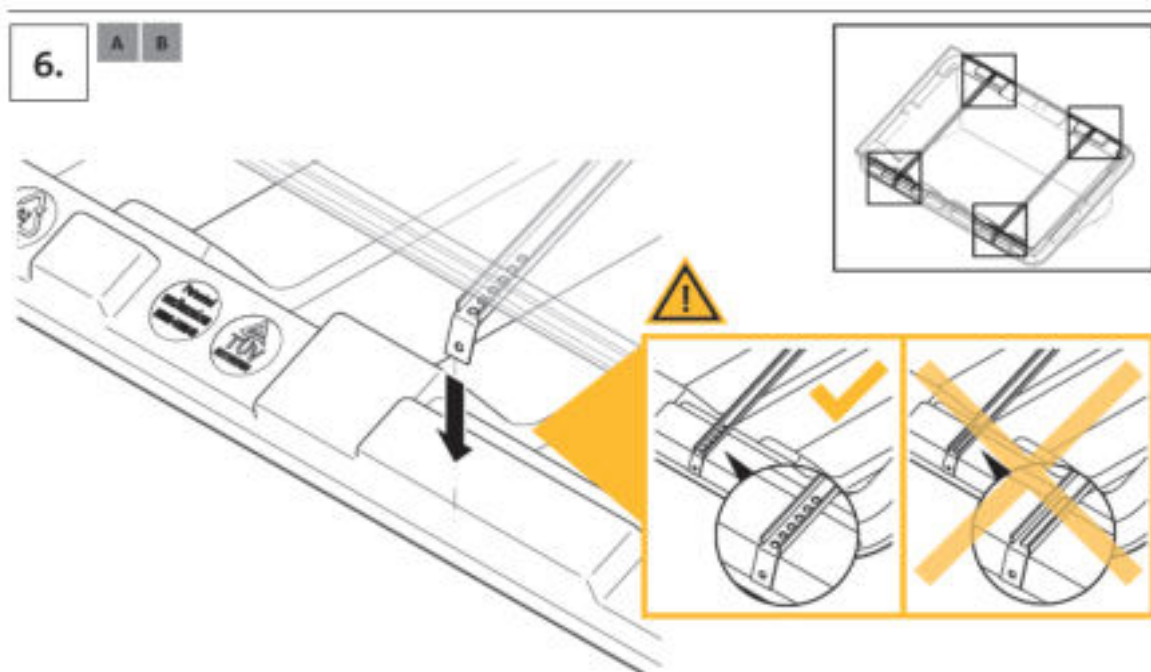
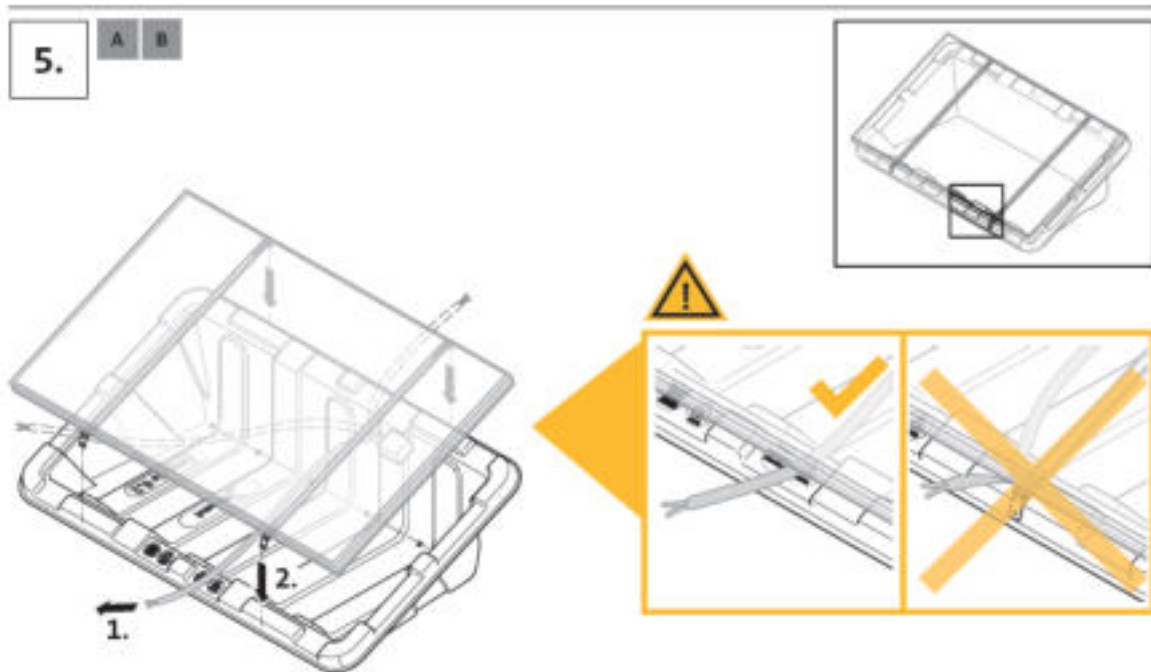
Montagehinweise



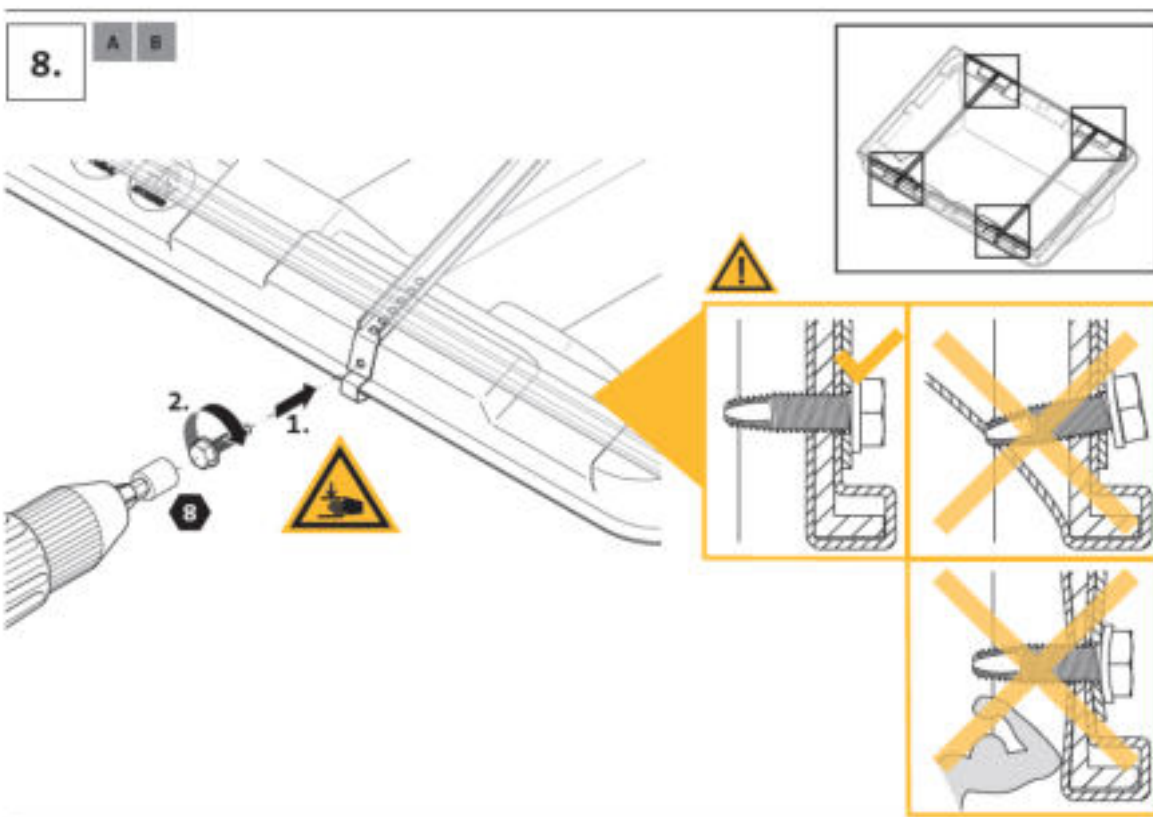
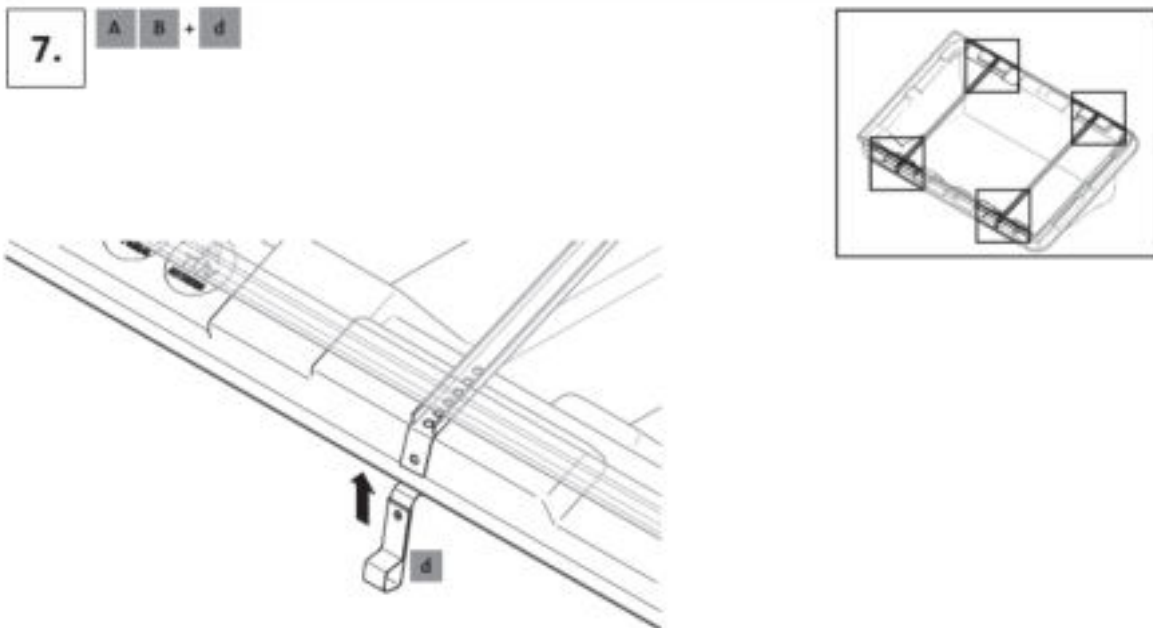
Montagehinweise



Montagehinweise



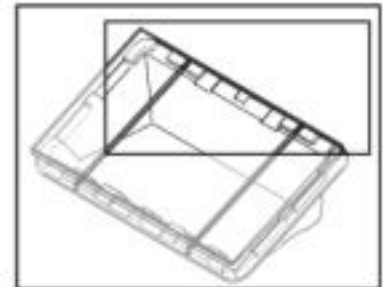
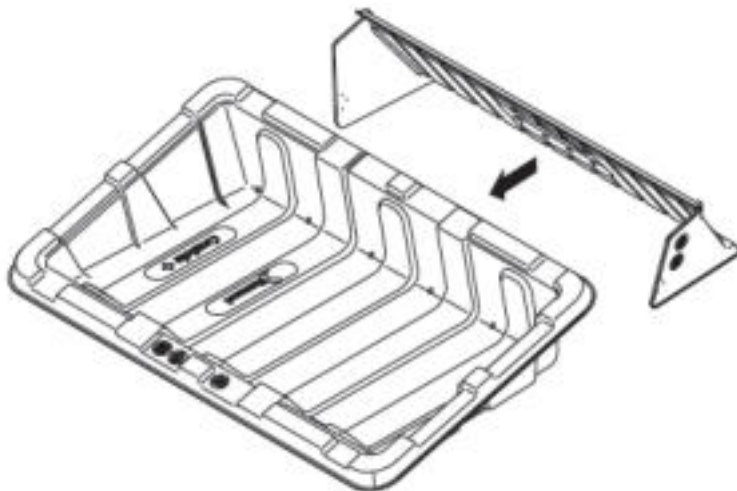
Montagehinweise



Montagehinweise

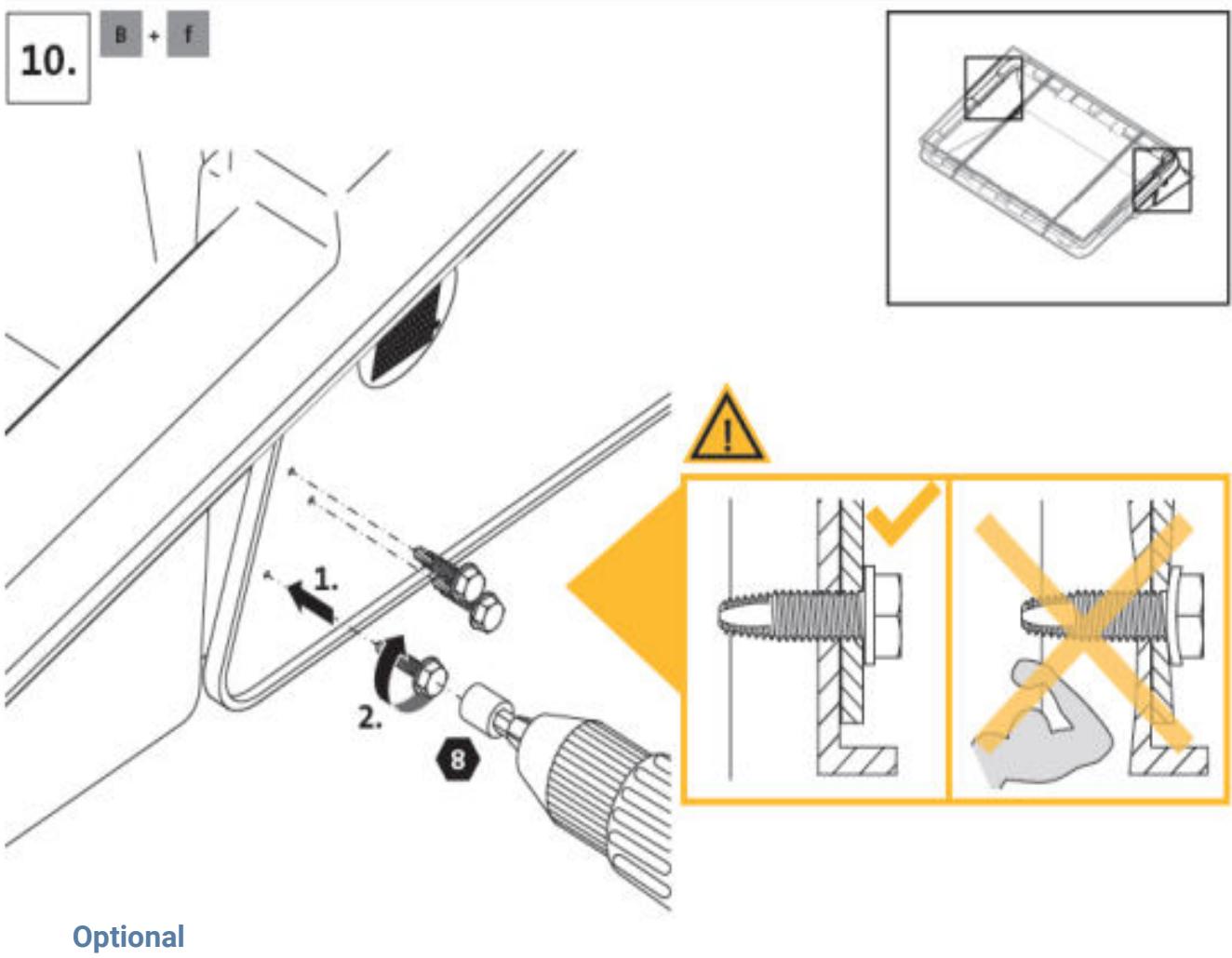
9.

B + f

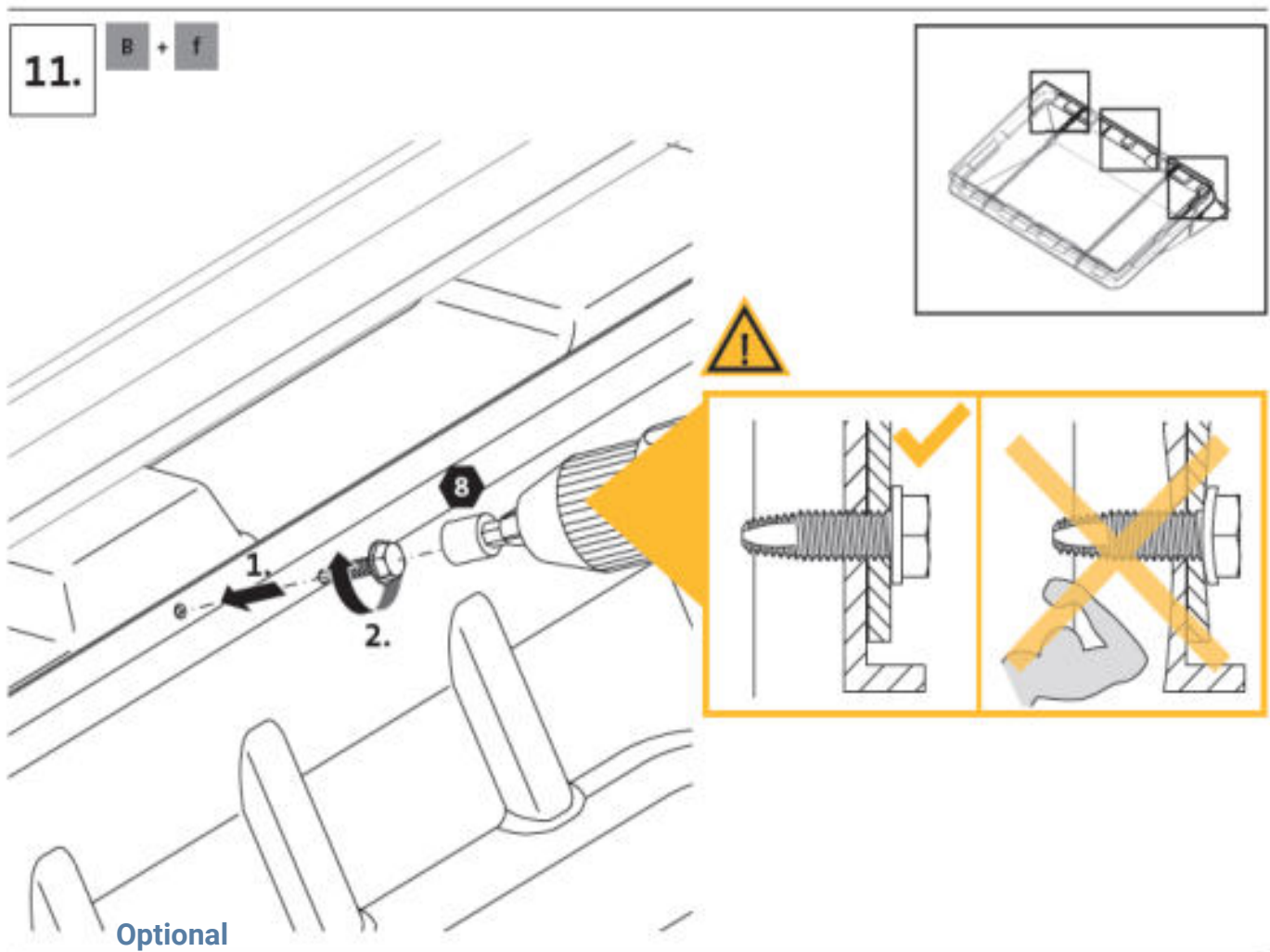


Optional

Montagehinweise



Montagehinweise



Impressum

Hauptverwaltung

Lieckipedia GmbH
Ukranenstraße 12
17358 Torgelow

Handelsregister: HRB 20872
Registergericht: Amtsgericht Neubrandenburg

Vertreten durch: Bryan Lieck

Kontakt

Telefon: 05734 969 030
Telefax: 05734 969 0329
E-Mail: info@shop-lieckipedia.de

Umsatzsteuer-ID

Umsatzsteuer-Identifikationsnummer gemäß §27 a Umsatzsteuergesetz:
DE322235280

Verantwortlich für den Inhalt nach § 55 Abs. 2 RStV

Lieckipedia GmbH
Bryan Lieck
Ukranenstraße 12
17358 Torgelow

Ursprungstexte und Ursprungs-Grafiken von

Renusol Europe GmbH
Piccoloministr. 2
51063 Köln
Germany
Telefon: +49 221 788707-0
Telefax: +49 221 788707-99
E-Mail: info@renusol.com
www.renusol.com

Stand 06/2022